



Klimatyzatory ściienne

RAC 2018

SAMSUNG

Spis treści



Wprowadzenie 4

- Rozwiązania z zakresu klimatyzacji
- Innowacje Samsung
- Obiekty referencyjne

Rozwiązania do budynków mieszkalnych – Klimatyzatory pokojowe (RAC) 10

- Nowości 2018
- Oferta
- Technologia
- Wind-Free™ Ultra
- Wind-Free™ Optimum
- Wind-Free™ Standard
- Classic+
- New Triangle
- Standard
- ECO

Przyszłość rozwiązań z zakresu klimatyzacji

Jako światowy lider technologii Samsung nieustannie dokonuje odkryć i wprowadza innowacje zmieniające oblicze elektroniki. Przez ostatnie czterdzieści lat takie właśnie przełomowe rozwiązania wprowadzamy w dziedzinie oczyszczania powietrza. Za sprawą zapierających dech projektów i doskonałych wyników nasze rozwiązania z zakresu klimatyzacji rewolucjonizują całą branżę.

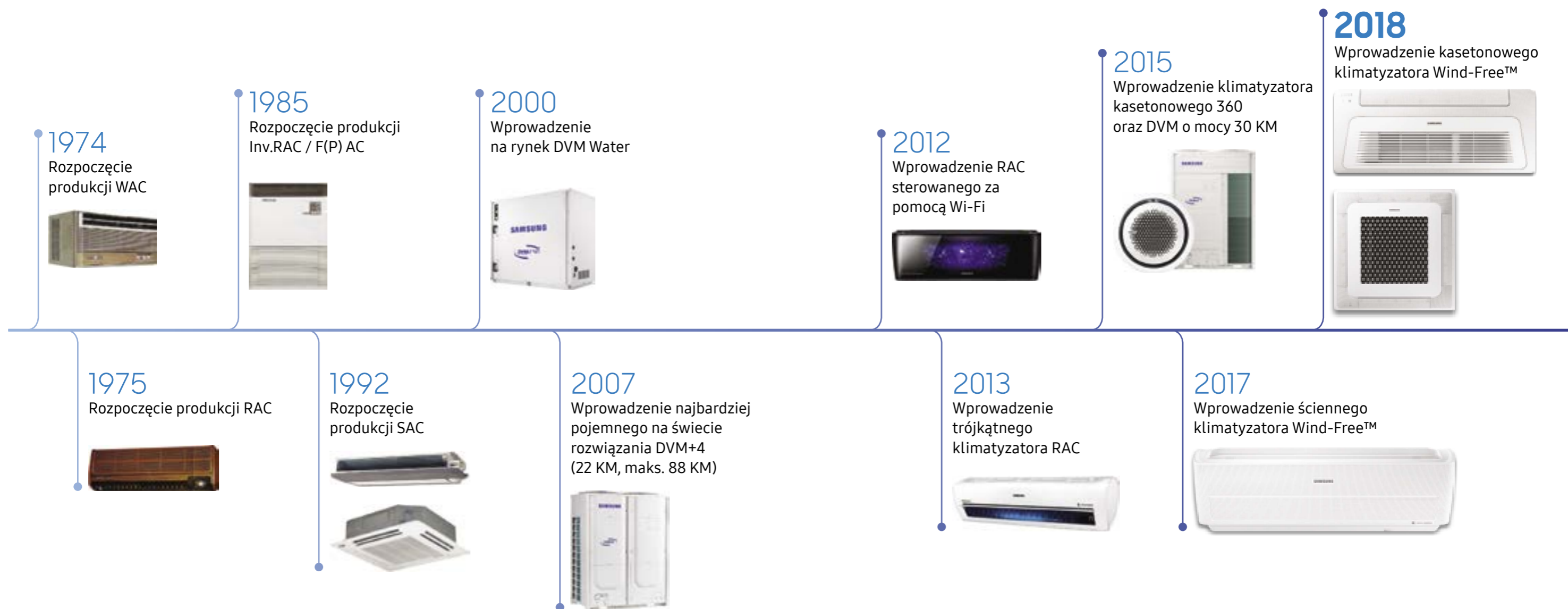
W roku 2017 firma Samsung Electronics Air Conditioner Europe B.V. otworzyła centralę w Amsterdamie z myślą o lepszym dostosowaniu oferty do potrzeb rynku europejskiego – drugiego co do wielkości rynku rozwiązań klimatyzacyjnych na świecie. Nasze dedykowane biuro sprzedaży zapewnia szkolenia, wsparcie techniczne oraz niepowtarzalne opcje dystrybucji.

- Biura Samsung (17)
- Magazyny (8)
- Centra treningowe (10)



Innowacje Samsung

Firma Samsung od ponad czterdziestu lat produkuje klimatyzatory i bezustannie opracowuje innowacje technologiczne.



Obiekty referencyjne



Centrum handlowe
Tirana, Albania



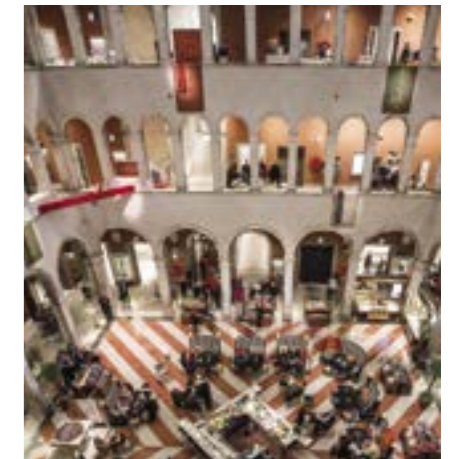
Budynek biurowy
Warszawa, Polska



Restauracja
Mediolan, Włochy



Centrum handlowe
Wenecja, Włochy



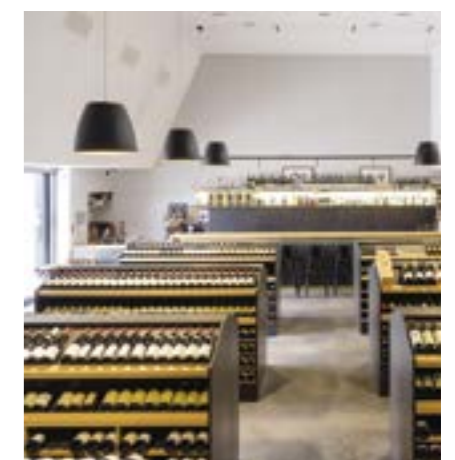
Hotel
Dijon, Francja



Apartamentowiec
Barcelona, Hiszpania



Magazyn wina
Dijon, Francja





Rozwiązania dla domów

Klimatyzatory pokojowe (RAC)

Nowości 2018

Żegnajcie przeciągi, witaj Samsung Wind-Free™

Dzięki do 21 000 mikrootworów w panelu przednim technologia Wind-Free™ działa tak dobrze, że nawet jej nie zauważysz. Kiedy osiągnięta zostaje pożądana temperatura, system równomiernie rozprowadza świeże powietrze bez nieprzyjemnych, zimnych podmuchów.

Wind-Free™ Ultra

Strona 26



Wind-Free™ Optimum

Strona 28



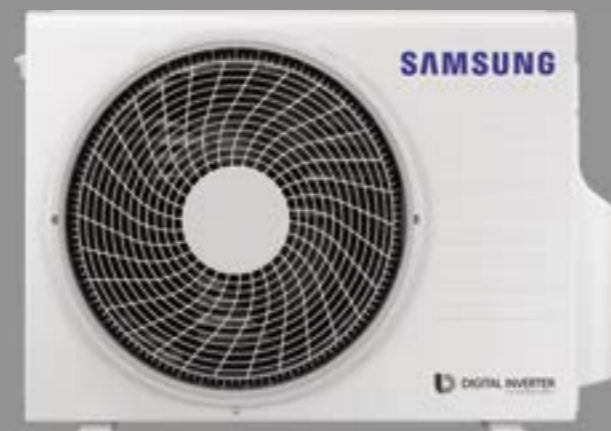
Wind-Free™ Standard

Strona 30



Teraz dostępne
z czynnikiem
chłodzącym R32

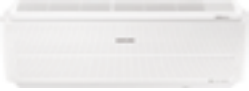








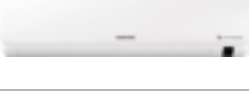



Dotyczy urządzeń o nominalnych
wydajnościach chłodniczych 2,5 i 3,5 kW



Redukcja emisji fluorowanych gazów cieplarnianych

Zgodnie z przetomowym unijnym prawem mającym na celu ograniczenie emisji fluorowanych gazów cieplarnianych i przejście w stronę czynników chłodzących o niższym potencjale tworzenia efektu cieplarnianego (GWP) Samsung dodał do swoich klimatyzatorów do użytku domowego nowy typ chłodziwa. Niski, wynoszący 675 potencjał GWP sprawia, że R32 to przyszłościowe rozwiązanie dla branży klimatyzacyjnej.

Oferta

Model	Jednostka wewnętrzna	Jednostka zewnętrzna (2,5 kW & 3,5 kW)	2,5 kW	3,5 kW	Jednostka zewnętrzna (5,2 kW & 6,8 kW)	5,2 kW	6,8 kW
Wind-Free™ Ultra			•	•			
Wind-Free™ Optimum			•	•		•	•
Wind-Free™ Standard			•	•		•	•
Classic+			•	•		•	•
New Triangle			•	•			
Standard			•	•		•	•
ECO			•	•		•	•



Nowa era czynników chłodzących – R32

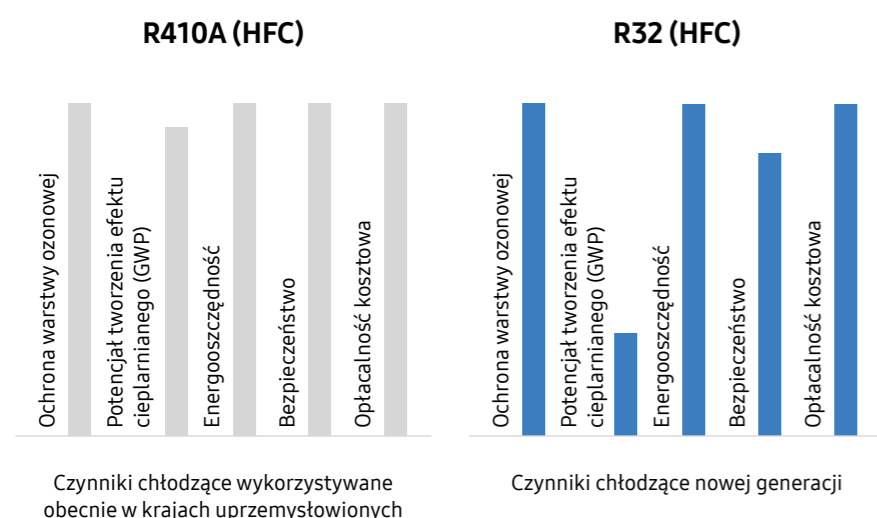
Czynnik chłodzący to nieodzowny element klimatyzacji. Jest więc ogromnie ważne, by wybrać taki, który jest jak najbardziej przyjazny dla środowiska. Samsung dodał czynnik chłodzący R32 do klimatyzatorów do użytku domowego, by chronić warstwę ozonową i ograniczyć efekt cieplarniany.

Witaj, R32!

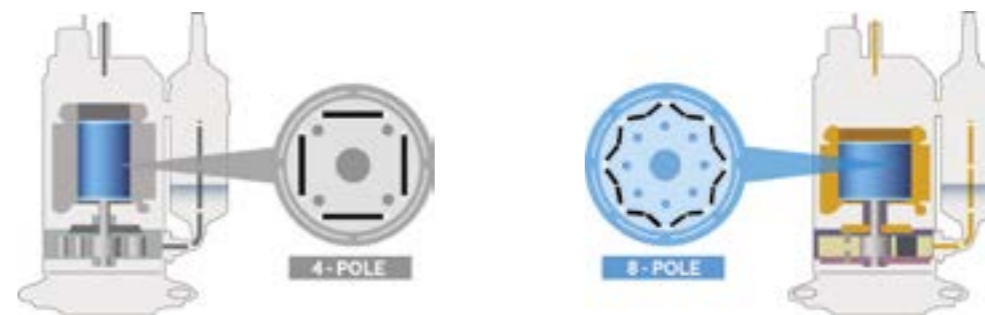
Samsung jest pionierem nowej ery klimatyzatorów korzystających z czynnika chłodzącego R32. Jest on bardziej przyjazny środowisku i generuje mniejsze zanieczyszczenie niż jego poprzednik, R410A. R32 charakteryzuje się niskim, wynoszącym 675 wskaźnikiem potencjału tworzenia efektu cieplarnianego (GWP) – w przypadku R410A wartość ta wynosiła aż 2088 – jak również zerowym potencjałem niszczenia warstwy ozonowej (ODP), pomaga więc chronić środowisko i łatwo może być ponownie wykorzystany. R32 posiada ponadto wysoką wydajność chłodzenia oraz efektywność energetyczną, przez co pozwala ograniczyć zużycie chłodziwa o 30%. Klimatyzatory Samsung z proekologicznym czynnikiem chłodzącym R32 to nowy sposób na to, by dbać o Ziemię.

Mniejszy negatywny wpływ na środowisko naturalne dzięki R32

1. Niższy, wynoszący 675 potencjał tworzenia efektu cieplarnianego (GWP) – zaledwie 32% wartości, którą charakteryzował się czynnik chłodzący R410A
2. Łatwość recyklingu
3. Zerowy potencjał niszczenia warstwy ozonowej (ODP)
4. Nietoksyczny



Pierwszy na świecie 8-polowy Digital Inverter



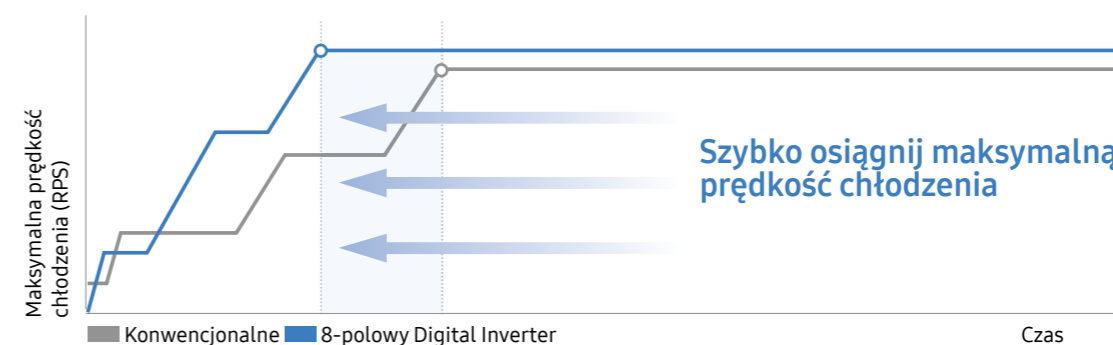
Konwencjonalny Digital Inverter

8-polowy Digital Inverter

Nowy 8-polowy inverter to kluczowa innowacja zaawansowanej technologii Digital Inverter firmy Samsung. W sprężarce jednostki zewnętrznej po raz pierwszy wykorzystano silnik 8-polowy zamiast 4-polowego, co pozwoliło na ograniczenie fluktuacji momentu obrotowego. Zapewnia to skuteczniejsze działanie przy jednoczesnym zmniejszeniu zarówno wibracji, jak i poboru energii.

* Na podstawie wewnętrznych testów napędów sprężarek jednostki Samsung oraz klimatyzatorów, które w październiku 2015 r. zajmowały wiodące pozycje na rynku globalnym.

Technologia POWERboost™ z 8-polowym Digital Inverter



Technologia POWERboost™ z 8-polowym Digital Inverter znacząco skraca czas, jakiego od chwili rozpoczęcia działania potrzebuje sprężarka, by osiągnąć maksymalną częstotliwość*. Dzięki temu możesz cieszyć się chłodem jeszcze szybciej!

* Testowano na modelu AR12KSWDHWK, który porównano z konwencjonalnym modelem Samsung AR12FSSSBWK.

Przyjemny chłód. Zaskakująca cisza.



ŻEGNAJCIE PRZECIĄGI, WITAJ SAMSUNG WIND-FREE™.



* Według ASHRAE (Amerykańskiego stowarzyszenia inżynierów z dziedziny ogrzewania, chłodzenia i klimatyzacji) powietrze poruszające się z prędkością poniżej 0,15 m/sek. i pozbawione zimnych przeciągów klasyfikowane jest jako „nieruchome”.

Wind-Free™

Czym jest technologia chłodząca Wind-Free™ Cooling?

Wind-Free™ Cooling* skutecznie utrzymuje niską temperaturę bez nieprzyjemnego wrażenia zimnych podmuchów. Schłodzone powietrze jest delikatnie rozprowadzane przez 21 000 mikrootworów, aby nie było Ci ani za ciepło, ani zbyt zimno.

* Według ASHRAE (Amerykańskiego stowarzyszenia inżynierów z dziedziny ogrzewania, chłodzenia i klimatyzacji) powietrze poruszające się z prędkością poniżej 0,15 m/sek. i pozbawione zimnych przeciągów klasyfikowane jest jako „nieruchome”.



Najpierw klimatyzator Wind-Free™ schładza pomieszczenie w trybie Normal Cooling. Kiedy osiągnie pożądaną temperaturę, możesz zmienić tryb na Wind-Free™ Cooling.

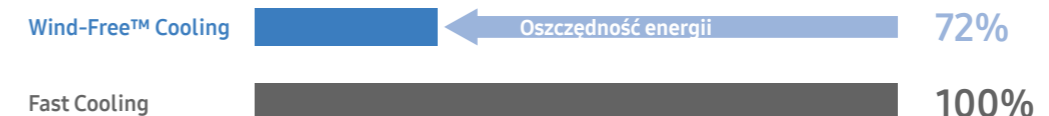
Za sprawą Wind-Free™ Cooling schłodzone powietrze jest delikatnie rozprowadzane przez 21 000 mikrootworów. W efekcie w pomieszczeniu powstaje „nieruchome” powietrze, które porusza się z prędkością zaledwie 0,15 m/sek. Brak też wahań temperatury, nie masz zatem do czynienia z irytującymi przeciągami i nie jest Ci zbyt zimno.

Komfort bez zmiany ustawień

2-stopniowy tryb Cooling klimatyzatora Samsung Wind-Free™ szybko schładza powietrze w wariantcie Fast Cooling, a następnie automatycznie przechodzi w wariant Wind-Free™ Cooling, by utrzymać temperaturę. Dzięki temu bez konieczności zmiany ustawień w pomieszczeniu poczujesz się komfortowo i nie doświadczysz zimnych stref.

Oszczędność energii

Tryb Wind-Free™ Cooling zużywa o 72% mniej energii* niż tryb Fast Cooling. W przypadku Wind-Free™ Cooling sprężarka działa przy minimalnej częstotliwości, aby zachować pożądaną temperaturę, a silnik wentylatora jednostki wewnętrznej także obraca się z najmniejszą prędkością. Możesz zatem przebywać w przyjemnym chłdzie, nie martwiąc się o rachunki za prąd.



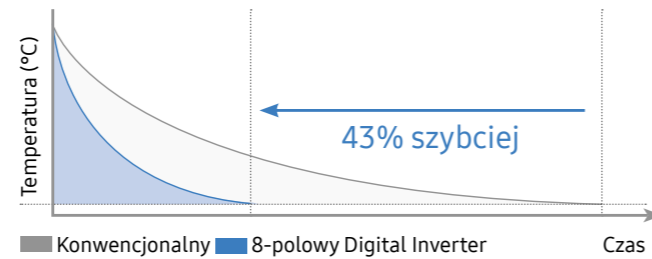
* Testowany na modelu AR07M5170HA na podstawie skumulowanego zużycia energii trybu Fast Cooling wobec trybu Wind-Free™ Cooling. W porównaniu do trybu Normal Cooling tryb Wind-Free™ Cooling zużywa o 55% mniej energii.

Chłodzenie & Ogrzewanie

Schłodzi Cię jeszcze szybciej

Funkcja Fast Cooling to największa zaleta klimatyzatorów Samsung, co w sposób oczywisty stanowi największy atut całej gamy modeli. Prędkość chłodzenia została znacząco zwiększona poprzez wykorzystanie pierwszej na świecie technologii 8-polowego Digital Inverter.

* Testowano na modelu AR12KSWDHWK, który porównano z konwencjonalnym modelem Samsung AR12EASER.



Trójkątny design zapewniający jeszcze silniejsze chłodzenie

Klimatyzator Samsung zaprojektowano od podstaw z myślą o niezrównanej efektywności. Jego wyjątkowa konstrukcja obejmuje szerszy wlot, pozwalający wciągnąć więcej powietrza. Zmieniona szerokość i kąt wylotu, dodatkowe łopatki w kształcie litery „V” i większy wentylator także sprawiają, że powietrze jest schładzane i wydmuchiwane szybciej, dalej i szerzej*. W ten sposób świeże, chłodne powietrze dociera do każdego zakątka pokoju.

* Testowano na modelu AR09KSWDHWK, który porównano z konwencjonalnym modelem Samsung AQV09TWS.



Chłodzi szybciej i szerzej

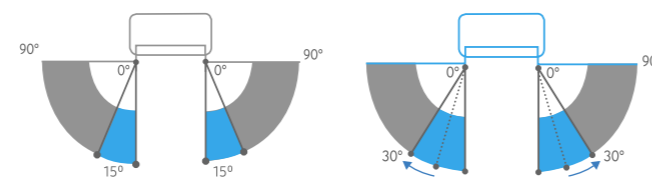
Kąt wylotu jest inny niż w konwencjonalnych modelach i umożliwia długi nawiew wynoszący aż 14 metrów.* Zmieniona szerokość i kąt wylotu sprawiają, że powietrze wydychane jest szerszym strumieniem, co minimalizuje występowanie miejsc nieobjętych działaniem urządzenia.

* Testowano na modelu AR09KSWDHWK, który porównano z konwencjonalnym modelem Samsung AQV09TWS.



Konwencjonalny kąt 58°

Kąt w trójkątnym klimatyzatorze Samsung Triangle 81°



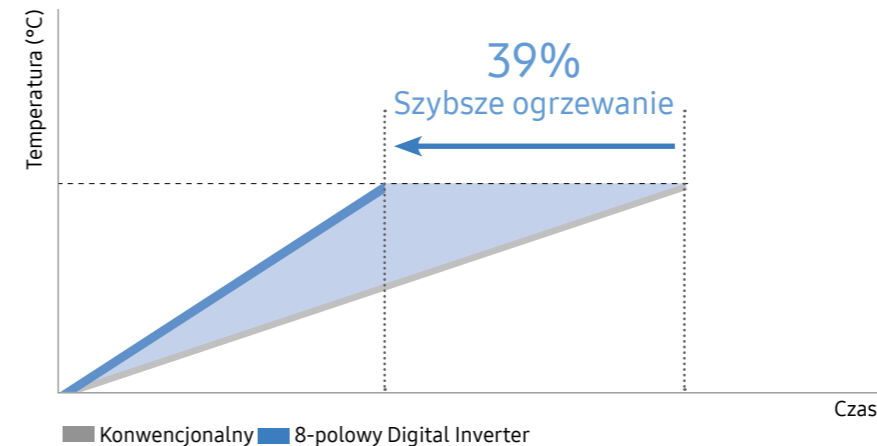
Konwencjonalny



Samsung Triangle

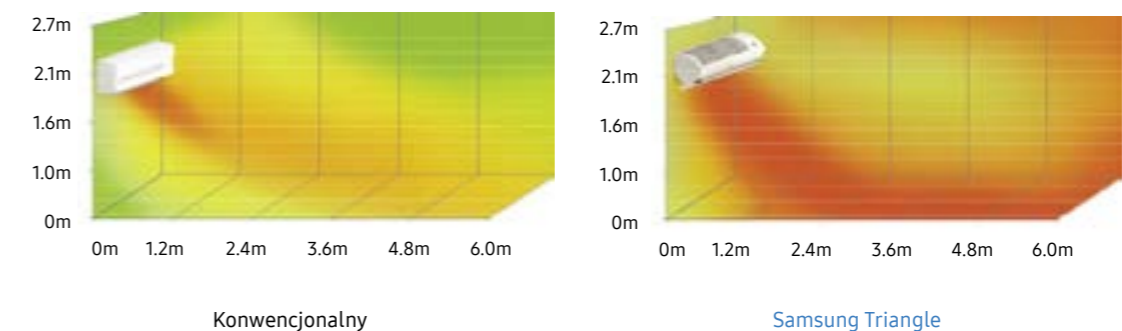
Szybsze ogrzewanie

Tryb szybkiego ogrzewania z dużą prędkością rozprowadza ciepłe powietrze do każdego zakątka pokoju. Za sprawą wyjątkowego, trójkątnego designu ogrzewa przestrzeń szybko, osiągając pożądaną temperaturę szybciej niż modele konwencjonalne.



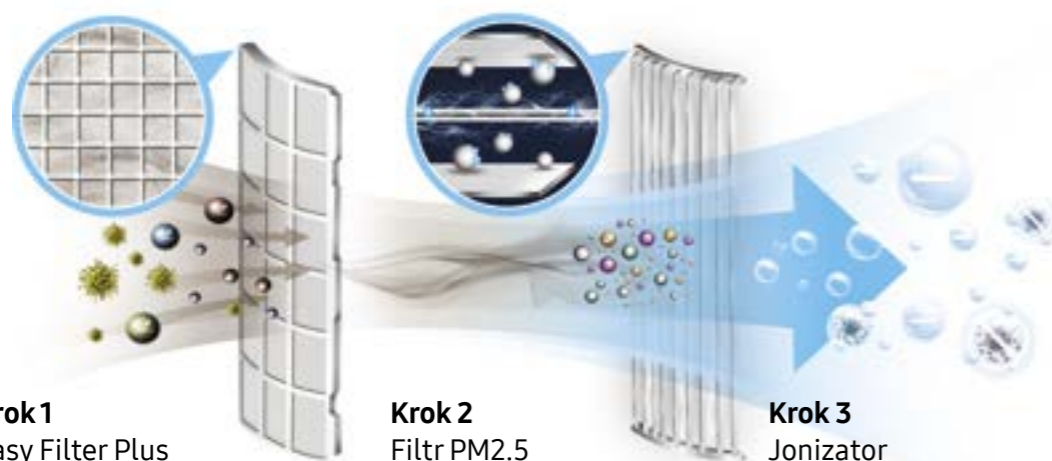
* Testowano na modelu AR09KSWDHWK, który porównano z konwencjonalnym modelem Samsung AQV09TWS.

Porównanie efektywności grzewczej



* Testowano na modelu AR09HSSDHWK/CV, który porównano z konwencjonalnym modelem Samsung AQ09UWBNSAM.

Oczyszczanie powietrza



Krok 1
Easy Filter Plus
(Wyłapuje kurz, wirusy,
alergeny i bakterie)

Krok 2
Filtr PM2.5
(Wyłapuje mniejsze
drobinki kurzu, dym
papierosowy i bakterie)

Krok 3
Jonizator
(Redukuje ilość niektórych
szkodliwych wirusów, bakterii,
pleśni i alergenów lotnych)

Ultra szeroki filtr PM2.5

Klimatyzatory Samsung Wind-Free Ultra wyposażone są w szeroki filtr pokrywający 100% otworu wlotu powietrza. W odróżnieniu od modeli konwencjonalnych, w których znaleźć można jedynie filtry częściowe, filtr PM2.5 firmy Samsung przefiltrowuje całe wciągane powietrze, przez co skuteczniej wyłapuje drobinki pyłu i sprawia, że klimatyzator emituje czyste powietrze.



Konwencjonalny

Samsung Triangle

* Testowano na modelach AR10KVSSLWK, które porównano z AS-1267.

Easy Filter Plus – Filtruje lotne zanieczyszczenia i alergeny

Klimatyzatory Samsung posiadają wysokiej jakości siateczkę filtrującą, dzięki której powietrze pozostaje świeże, a urządzenie czyste. Obejmuje ona 100% otworu wlotu powietrza i jest pokryta unikatowym materiałem antybakteryjnym i antywirusowym.

* Testowano na modelu TG07 ZEOMIC, który porównano z TG07. Przeprowadzone przez FITI testy obejmowały Staphylococcus aureus, Klebsiella pneumoniae oraz Aspergillus niger. Testy przeprowadzone przez Japońskie Laboratoria Badań nad Żywnością obejmowały H5N1. Natomiast testy przeprowadzone przez Tokijski Instytut Alergii Środowiskowych obejmowały Cry J1, Derf1.

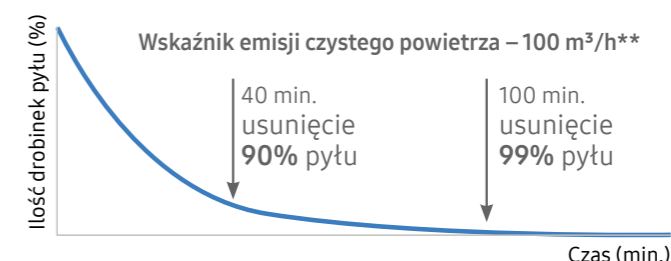
** Nazwa filtra może się różnić w zależności od modelu i regionu. (Easy filter, Easy filter Plus, 3 Care filter)

Filtr PM2.5 – Wyłapuje do 99% drobinek pyłu

Filtr PM2.5, który pokrywa całą powierzchnię ssania powietrza, wyposażony jest w generator ładunków elektrostatycznych nadający pyłowi ładunek dodatni, przez co jest on silnie przyciągany przez ujemnie naładowaną płytkę kompozytową.

Filtr PM2.5 utrzymuje czystość powietrza, wyłapując 90% drobinek pyłu w 40 minut, a 99% w 100 minut. Pokrywa 100% otworu na wlot powietrza i może być prany, przez co jego utrzymanie jest łatwe i nie wiąże się z dodatkowymi kosztami.

** Testy przeprowadzone przez Chińskie Stowarzyszenie ds. Badań Urzędzeń AGD. Na podstawie AR13KVSSLWKST. * Kubatura pomieszczenia: 30 m³

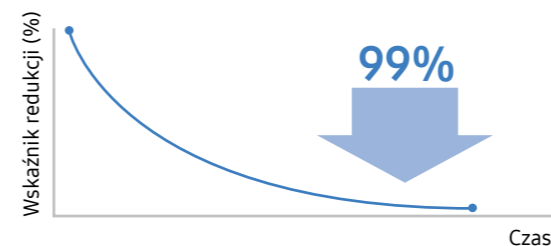


Jonizator Super Plasma (SPI) firmy Samsung – redukcja do 99% wirusów

SPI redukuje do 99% niektórych szkodliwych wirusów, bakterii, pleśni i lotnych alergenów*.

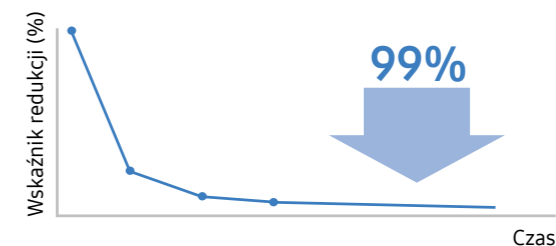
* Na podstawie urządzenia jonizującego. Testy przeprowadzono w Centrum Nauk o Środowisku Kitasato (w Japonii) oraz na Uniwersytecie Narodowym Chungnam (w Korei). Dane uzyskano w określonych warunkach pomiarowych, wobec czego mogą one się różnić w zależności od czynników środowiskowych. (Kubatura pomieszczenia: 500 cm³-1 m³; wyłącznie urządzenie; czas pomiaru: 60-300 min.)

Test redukcji wirusa grypy A H1N1



* Osoba przeprowadzająca badanie: Profesor Seo Seng-hui z Uniwersytetu Narodowego Chungnam (opracował pierwszą na świecie szczepionkę na H1N1 przeznaczoną dla ludzi)
* Próbkę: Wyłącznie urządzenie
* Kubatura pomieszczenia: 500 cm³
* Podtyp A H1N1, A/California/04/09

Jonizator przeznaczony dla MRSA (bakterii opornych na antybiotyki) redukuje 99% takich bakterii



* Instytut testujący: Centrum Nauk o Środowisku Kitasato
* Czas pomiaru: 2 godziny
* Próbkę: Wyłącznie urządzenie
* Kubatura pomieszczenia: 1 m³
* MRSA (Staphylococcus aureus ATCC 33591)

Inteligentne funkcje

Samsung Connect zmienia się w SamsungSmartThings

Klimatyzatory Samsung oferują sterowanie za pośrednictwem Wi-Fi przy wykorzystaniu aplikacji Samsung SmartThings na Twoim telefonie. Dzięki niej w każdej chwili możesz zdalnie włączyć lub wyłączyć urządzenie, skontrolować jego funkcje i zaprogramować działanie, niezależnie od tego, gdzie akurat jesteś.*

*Dostępna na iPhone'ach i urządzeniach z systemem Android. Wymagane jest połączenie z siecią oraz posiadanie konta w aplikacji Samsung.



Ciesz się inteligentnym domem dzięki aplikacji

Aplikacja Samsung Connect umożliwia także scentralizowane zarządzanie wszystkimi inteligentnymi urządzeniami Samsung. Za jej pośrednictwem z łatwością sprawdzisz listę połączonych urządzeń, ich nazwy i status.

* Dostępna na iPhone'ach i urządzeniach z systemem Android. Wymagane jest połączenie z siecią oraz posiadanie konta w aplikacji Samsung.

** Niektóre funkcje mogą nie być dostępne w zależności od modelu. Projekt interfejsu użytkownika oraz nazwa aplikacji mogą zostać uaktualnione.



Monitorowanie zużycia energii

Dzięki Home Care Wizard możesz kontrolować zużycie prądu – dzienne, tygodniowe lub miesięczne. Możesz je także ograniczyć, by zapewnić maksymalną efektywność energetyczną.

* Dostępna na iPhone'ach i urządzeniach z systemem Android. Wymagane jest połączenie z siecią oraz posiadanie konta w aplikacji Samsung.

** Na podstawie zużycia prądu podczas działania. Zużycie prądu wyświetlane w aplikacji Samsung SmartThings może się minimalnie różnić od rzeczywistego zużycia prądu.



Specyfikacje

Wind-Free™ Ultra



- Wind-Free™ Cooling
- Ultracichy (16 dB)
- Filtr PM2.5
- Klasa energetyczna A++/A++
- Silnik 8-polowy
- Kompatybilny z serią FJM
- Ekologiczny czynnik chłodniczy R32
- Jonizator (SPI)
- Kontrola poprzez Wi-Fi



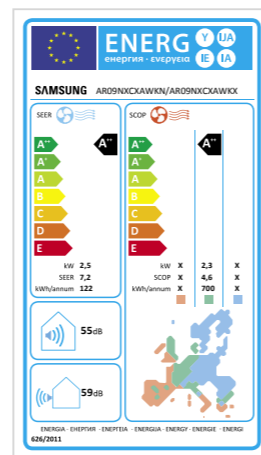
Model	Jednostka wewnętrzna	AR09NXCAWKNEU	AR12NXCAWKNEU	
Zasilanie	Jednostka zewnętrzna	AR09NXCAWKXEU	AR12NXCAWKXEU	
		1P/220-240V/50Hz	1P/220-240V/50Hz	
Moc chłodnicza/cieplna	Wydajność nominalna	Chtodzenie kW	2,50	3,50
		Grzanie kW	3,20	4,00
Moc elektryczna		Chtodzenie kW	0,58	0,95
		Grzanie kW	0,78	1,07
Efektywność energetyczna	EER (Chtodzenie)	-	4,31	3,68
	Pdesignc (Chtodzenie)	kW	2,50	3,50
	COP (Grzanie)	-	4,10	3,74
	Pdesignh (Grzanie)	kW	2,30	2,40
	SEER (Chtodzenie)	-	7,20	6,80
	Klasa energetyczna (Chtodzenie)	-	A++	A++
	Roczne zużycie energii elektrycznej na potrzeby chłodzenia (QCE)	kWh/a	122	180
	SCOP (Grzanie)	-	4,60	4,60
	Klasa energetyczna (Grzanie)	-	A++	A++
	Roczne zużycie energii elektrycznej na potrzeby grzania (QHE)	kWh/a	700	730
Wentylator	Typ	-	Wentylator poprzeczny	Wentylator poprzeczny
	Ilość	EA	1	1
	Przepływ powietrza	Max.	m³/min	9,5
l/s			158	170
Silnik wentylatora	Typ	-	Silnik BLDC	Silnik BLDC
	Moc x n	W	27 x 1	27 x 1
Średnica rur instalacji chłodniczej	Rura cieczowa	Φ, mm	6,35	6,35
		Φ, cal	1/4"	1/4"
	Rura gazowa	Φ, mm	9,52	9,52
		Φ, cal	3/8"	3/8"
	Wąż do skroplin	Φ, mm	DN18	DN18
Dane elektryczne	Do zasilania	Min. mm²	1,5	1,5
	Do połączenia z jednostką wewn.	Min. mm²	0,75	0,75
		Uwaga	-	F1/F2
Czynnik chłodniczy	Typ	-	R32	R32
	Wskaźnik GWP	-	675	675
	Napełnienie fabryczne	kg	0,85	0,85
	Równoważnik CO ₂	tCO ₂	0,58	0,58
Parametry akustyczne	Ciśnienie akustyczne	Wysoki/niski dB(A)	38/16	40/16
	Moc akustyczna	Chtodzenie dB(A)	56	58
Wymiary i waga	Waga netto	Wewn. kg	11,3	11,3
		Zewn. kg	33,2	33,2
	Wymiary netto (szer. x wys. x gł.)	Wewn. mm	828 x 295 x 265	828 x 295 x 265
Zewn. mm		790 x 548 x 285	790 x 548 x 285	
Zakres temperatur pracy	Chtodzenie °C	-10~46	-10~46	
	Grzanie °C	-15~24	-15~24	
Akcesoria dodatkowe	Filtr powietrza	-	Filtr PM2.5	Filtr PM2.5
	Jonizator SPI	-	Tak	Tak
	Wi-Fi	-	Tak	Tak

Akcesorium

W zestawie



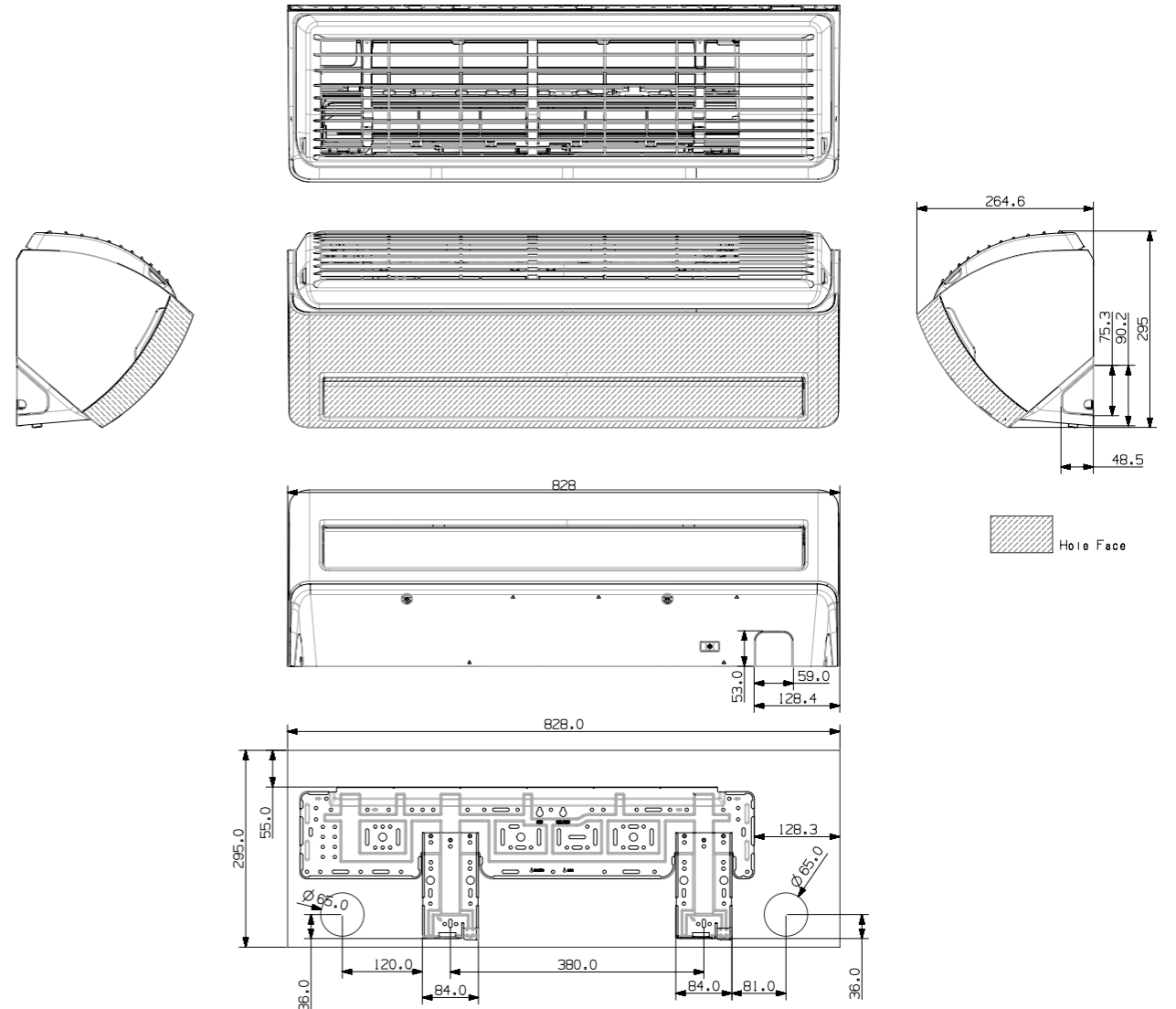
Bezprzewodowy sterownik zdalny



Rysunki techniczne

Wind-Free™ Ultra

AR**NXCAWKNEU



Specyfikacje

Wind-Free™ Standard



- Wind-Free™ Cooling
- Cichy (19 dB)
- Filtr EasyFilter+
- Klasa energetyczna A++/A
- Silnik 8-polowy
- Kompatybilny z serią FJM
- Ekologiczny czynnik chłodniczy R32 (09 i 12)
- Czynnik chłodniczy R410A (18 i 24)
- Kontrola poprzez Wi-Fi

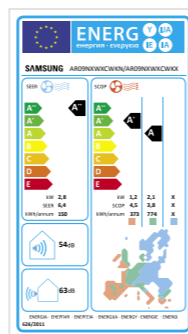
Model	Jednostka wewnętrzna		AR09NXWCWKNEU		AR12NXWCWKNEU		AR18NSWCWKNEU		AR24NSWCWKNEU			
	Jednostka zewnętrzna		AR09NXWCWKXEU	AR12NXWCWKXEU	AR18NSWCWKXEU	AR24NSWCWKXEU						
Zasilanie	Φ, V, Hz		1P/220-240V/50Hz		1P/220-240V/50Hz		1P/220-240V/50Hz		1P/220-240V/50Hz			
Moc chłodnicza/ cieplna	Wydajność nominalna	Chłodzenie	kW		2,75		3,50		5,00		6,50	
		Grzanie	kW		3,20		3,50		6,00		7,40	
Moc elektryczna		Chłodzenie	kW		0,82		1,22		1,45		2,28	
		Grzanie	kW		0,84		0,95		1,75		2,6	
Efektywność energetyczna	EER (Chłodzenie)	-		3,35		2,87		3,45		2,85		
	Pdesignc (Chłodzenie)	kW		2,80		3,50		5,00		6,50		
	COP (Grzanie)	-		3,81		3,68		3,43		2,85		
	Pdesignh (Grzanie)	kW		2,10		2,20		3,80		4,10		
	SEER (Chłodzenie)	-		6,40		6,10		6,10		6,10		
	Klasa energetyczna (Chłodzenie)	-		A++		A++		A++		A++		
	Roczne zużycie energii elektrycznej na potrzeby chłodzenia (QCE)	kWh/a		150		201		287		373		
	SCOP (Grzanie)	-		3,80		3,80		3,80		3,80		
	Klasa energetyczna (Grzanie)	-		A		A		A		A		
	Roczne zużycie energii elektrycznej na potrzeby grzania (QHE)	kWh/a		774		811		1400		1511		
Wentylator	Typ	-		Wentylator poprzeczny		Wentylator poprzeczny		Wentylator poprzeczny		Wentylator poprzeczny		
	Ilość	EA		1		1		1		1		
	Przepływ powietrza	Max.	m³/min		9,3		10,8		16		17,6	
l/s			155		180		267		293			
Silnik wentylatora	Typ	-		Silnik BLDC		Silnik BLDC		Silnik BLDC		Silnik BLDC		
	Moc x n	W		27 x 1		27 x 1		27 x 1		27 x 1		
Średnica rur instalacji chłodniczej	Rura cieczowa	Φ, mm	6,35		6,35		6,35		6,35			
		Φ, cal	1/4"		1/4"		1/4"		1/4"			
	Rura gazowa	Φ, mm	9,52		9,52		12,7		15,88			
		Φ, cal	3/8"		3/8"		1/2"		5/8"			
	Wąż do skroplin	Φ, mm	DN18		DN18		DN18		DN18			
Dane elektryczne	Do zasilania	Min.	mm²		1,5		1,5		1,5			
	Do połączenia z jednostką wewn.	Min.	mm²		0,75		0,75		0,75			
		Uwaga	-		F1/F2		F1/F2		F1/F2			
Czynnik chłodniczy	Typ	-		R32		R32		R410A		R410A		
	Wskaźnik GWP	-		675		675		2088		2088		
	Napełnienie fabryczne	kg		0,70		0,70		1,30		1,45		
	Równoważnik CO ₂	tCO ₂		0,47		0,47		2,71		3,03		
Parametry akustyczne	Cięśnienie akustyczne	Wysoki/niski	dB(A)		37 / 19		40 / 19		41 / 25		45 / 26	
	Moc akustyczna	Chłodzenie	dB(A)		54		59		58		62	
Wymiary i waga	Waga netto	Wewn.	kg		9,4		9,4		13,2		13,4	
		Zewn.	kg		22,8		22,8		40,2		44,2	
	Wymiary netto (szer. x wys. x gł.)	Wewn.	mm		828 x 267 x 265		828 x 267 x 265		1065 x 301 x 311		1065 x 301 x 311	
Zewn.		mm		660 x 475 x 242		660 x 475 x 242		880 x 638 x 310		880 x 638 x 310		
Zakres temperatur pracy		Chłodzenie	°C		-10~46		-10~46		-10~46		-10~46	
		Grzanie	°C		-15~24		-15~24		-15~24		-15~24	
Akcesoria dodatkowe	Filtr powietrza	-		Easy Filter +		Easy Filter +		Easy Filter +		Easy Filter +		
	Wi-Fi	-		Tak		Tak		Tak		Tak		

Akcesorium

W zestawie



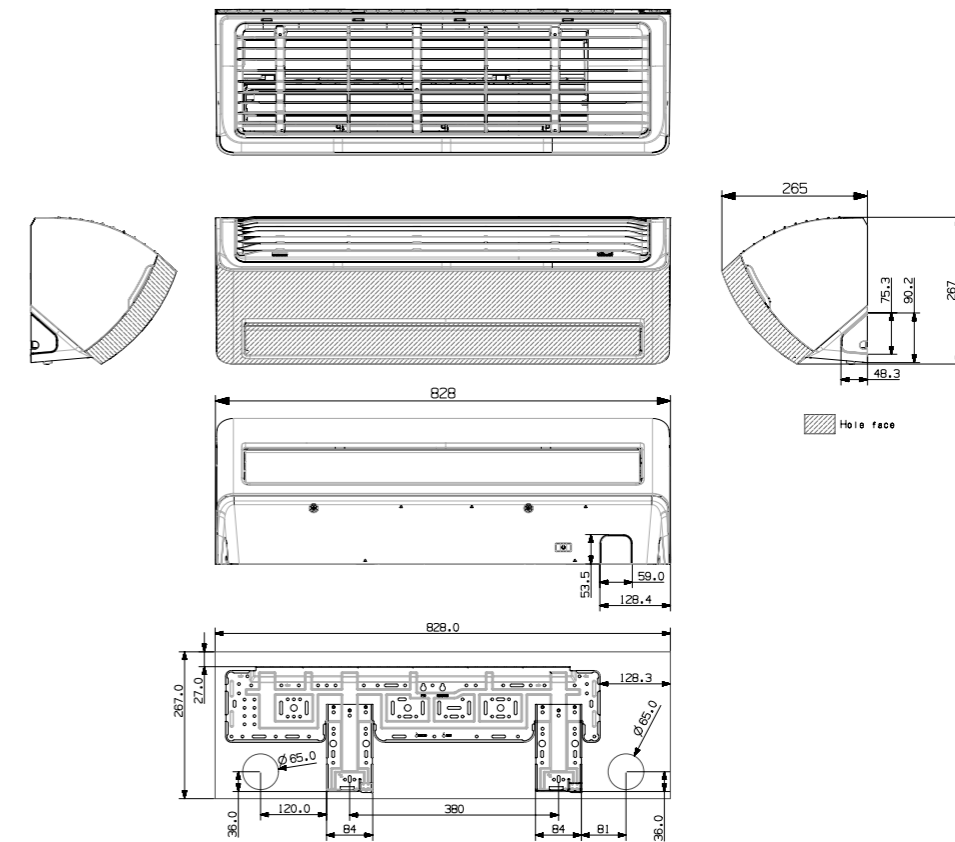
Bezprzewodowy sterownik zdalny



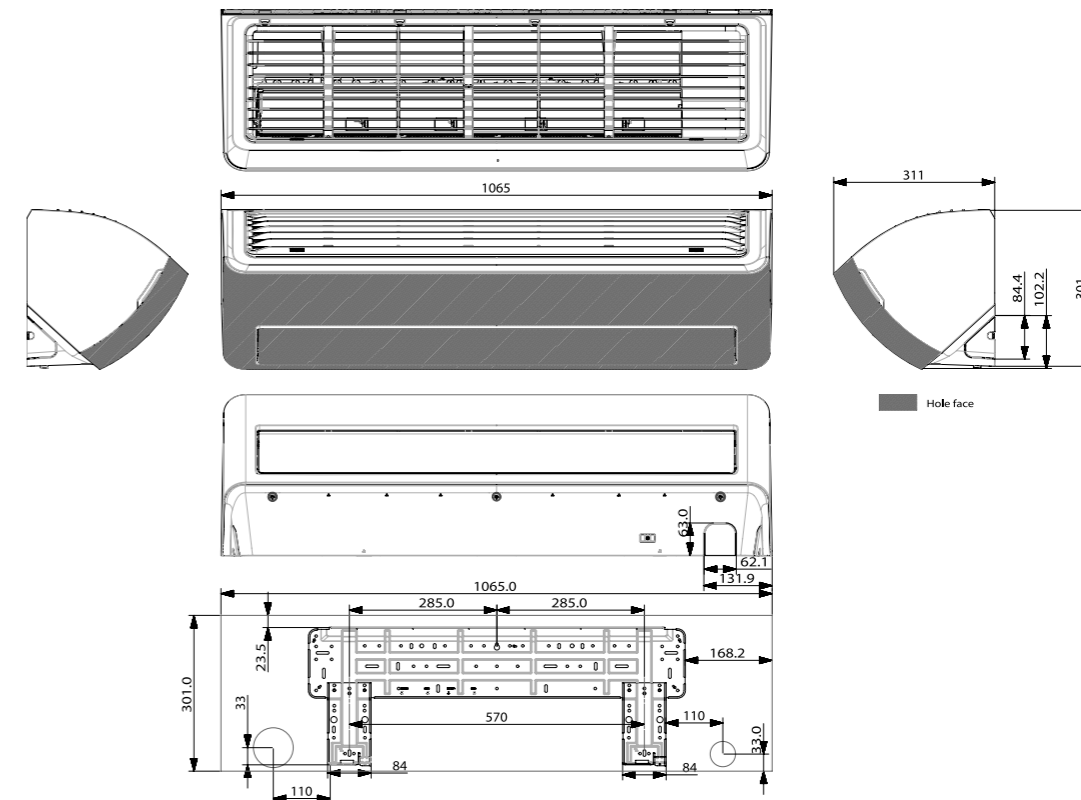
Rysunki techniczne

Wind-Free™ Standard

AR**NXWCWKNEU (modele 09 i 12)



AR**NSWCWKNEU (modele 18 i 24)



Specyfikacje

Classic+



- Cichy (19 dB)
- Filtr EasyFilter+
- Klasa energetyczna A++/A+
- Silnik 8-polowy
- Kompatybilny z serią FJM
- Czynniki chłodnicze R410
- Kontrola poprzez Wi-Fi

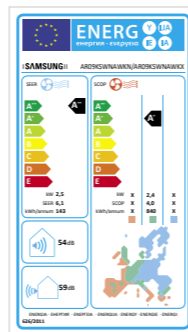
Model	Jednostka wewnętrzna	Jednostka zewnętrzna	AR09KSWBWKNET	AR12KSWBWKNET	AR18MSWSAWKNEU	AR24MSWSAWKNEU	
Zasilanie		Φ, #, V, Hz	1P/220-240V/50 Hz	1P/220-240V/50 Hz	1P/220-240V/50 Hz	1P/220-240V/50 Hz	
Moc chłodnicza/ cieplna	Wydajność nominalna	Chłodzenie	2,50	3,50	5,00	6,80	
		Grzanie	3,20	3,80	6,00	7,80	
Moc elektryczna		Chłodzenie	0,67	1,06	1,45	2,26	
		Grzanie	0,86	1,02	1,75	2,56	
Efektywność energetyczna	EER (Chłodzenie)	-	3,73	3,30	3,45	3,01	
	Pdesignc (Chłodzenie)	kW	2,50	3,50	5,00	6,80	
	COP (Grzanie)	-	3,72	3,73	3,61	3,12	
	Pdesignh (Grzanie)	kW	2,40	2,40	3,80	4,20	
	SEER (Chłodzenie)	-	6,10	6,10	6,10	6,10	
	Klasa energetyczna (Chłodzenie)	-	A++	A++	A++	A++	
	Roczne zużycie energii elektrycznej na potrzeby chłodzenia (QCE)	kWh/a	143	201	287	390	
	SCOP (Grzanie)	-	4,00	4,00	3,80	3,80	
	Klasa energetyczna (Grzanie)	-	A+	A+	A	A	
	Roczne zużycie energii elektrycznej na potrzeby grzania (QHE)	kWh/a	840	840	1400	1547	
Wentylator	Typ	-	Wentylator poprzeczny	Wentylator poprzeczny	Wentylator poprzeczny	Wentylator poprzeczny	
	Ilość	EA	1	1	1	1	
	Przepływ powietrza	Max.	m ³ /min	11	12	19	21
Silnik wentylatora	Typ	-	Silnik BLDC	Silnik BLDC	Silnik BLDC	Silnik BLDC	
	Moc x n	W	27 x 1	27 x 1	27 x 1	27 x 1	
Średnica rur instalacji chłodniczej	Rura cieczowa	Φ, mm	6,35	6,35	6,35	6,35	
		Φ, cal	1/4"	1/4"	1/4"	1/4"	
	Rura gazowa	Φ, mm	9,52	9,52	12,7	15,88	
		Φ, cal	3/8"	3/8"	1/2"	5/8"	
	Wąż do skroplin	Φ, mm	DN18	DN18	DN18	DN18	
Dane elektryczne	Do zasilania	Min.	mm ²	1,5	1,5	1,5	
	Do połączenia z jednostką wewn.	Min.	mm ²	0,75	0,75	0,75	
		Uwaga	-	F1, F2	F1, F2	F1, F2	
Czynnik chłodniczy	Typ	-	R410A	R410A	R410A	R410A	
	Wskaźnik GWP	-	2088	2088	2088	2088	
	Napełnienie fabryczne	kg	0,95	0,95	1,30	1,50	
	Równoważnik CO ₂	tCO ₂	1,99	1,99	2,72	3,14	
Parametry akustyczne	Ciśnienie akustyczne	Wysoki/niski	dB(A)	37 / 19	38 / 19	41 / 25	45 / 26
	Moc akustyczna	Chłodzenie	dB(A)	54	56	58	62
Wymiary i waga	Waga netto	Wewn.	kg	9,6	9,6	13,4	13,4
		Zewn.	kg	27,6	27,6	40,2	44,2
	Wymiary netto (szer. x wys. x gł.)	Wewn.	mm	826 x 261 x 261	826 x 261 x 261	1,065 x 301 x 294	1,065 x 301 x 294
Zakres temperatur pracy		Chłodzenie	°C	-10~46	-10~46	-10~46	-10~46
		Grzanie	°C	-15~24	-15~24	-15~24	-15~24
Akcesoria dodatkowe	Filtr powietrza	-	Easy Filter +	Easy Filter +	Easy Filter +	Easy Filter +	
	Wi-Fi	-	Tak	Tak	Tak	Tak	

Akcesorium

W zestawie



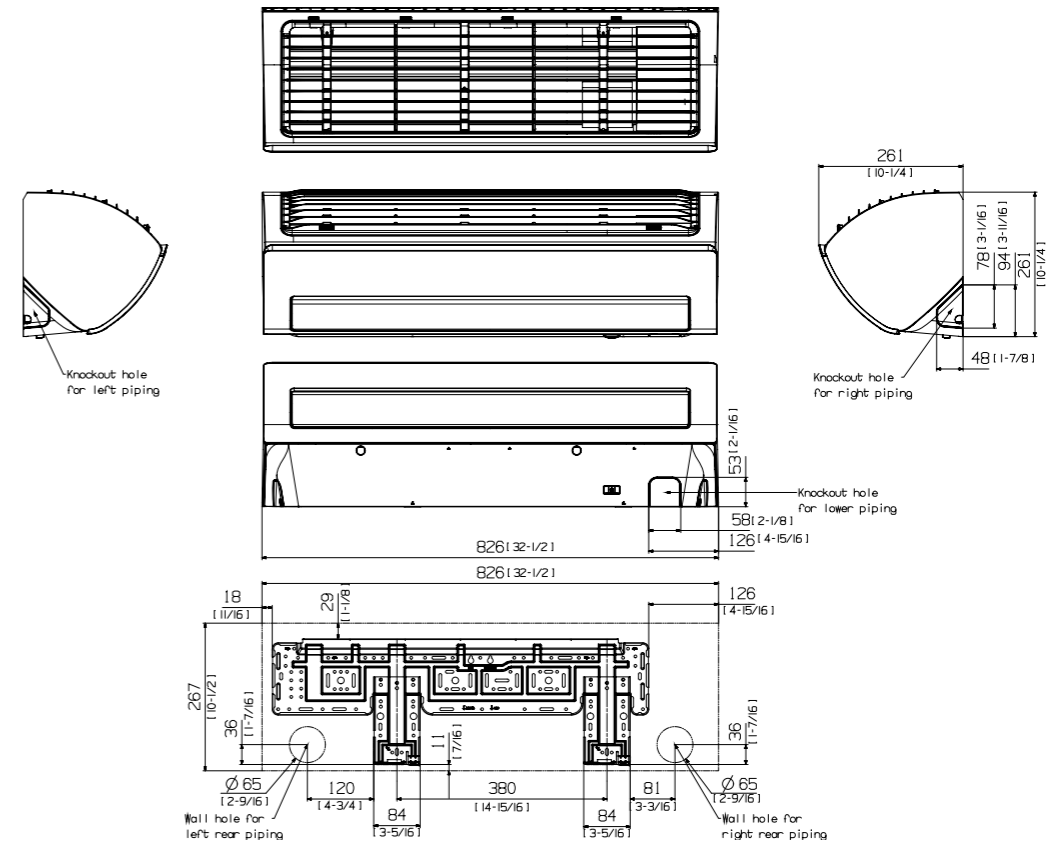
Bezprzewodowy sterownik zdalny



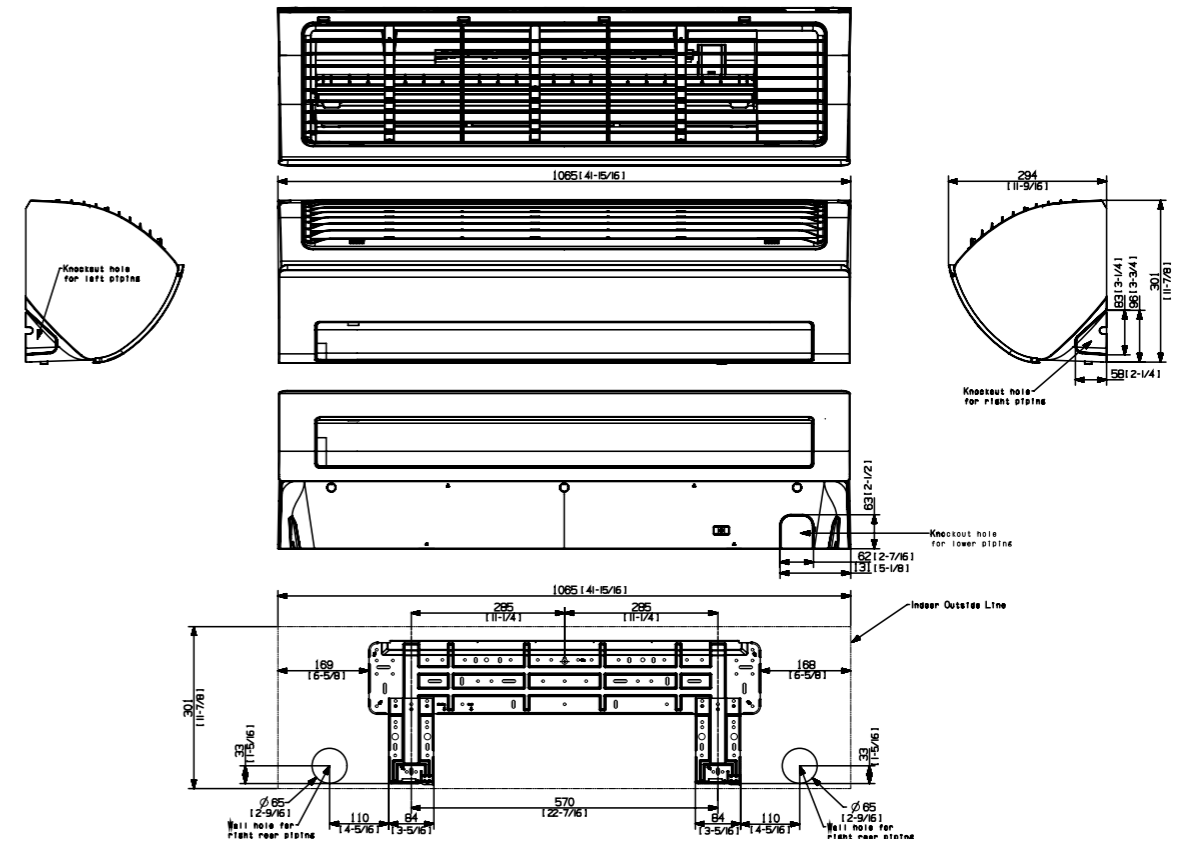
Rysunki techniczne

Classic+

AR07/09/12*SWS***N**



AR18/24*SWS***N**



Specyfikacje

New Triangle



- Cichy (19 dB)
- Filtr EasyFilter+
- Klasa energetyczna A++/A
- Silnik 8-polowy
- Kompatybilny z serią FJM
- Ekologiczny czynnik chłodniczy R32
- Kontrola poprzez Wi-Fi



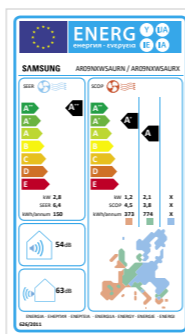
Model	Jednostka wewnętrzna		AR09NXWSAURNEU	AR12NXWSAURNEU
	Jednostka zewnętrzna		AR09NXWSAURXEU	AR12NXWSAURXEU
Zasilanie	Φ, V, Hz		1P/220-240V/50Hz	1P/220-240V/50Hz
Moc chłodnicza/ ciepła	Wydajność nominalna	Chłodzenie	2,75	3,50
		Grzanie	3,20	3,50
Moc elektryczna		Chłodzenie	0,82	1,22
		Grzanie	0,84	0,95
Efektywność energetyczna	EER (Chłodzenie)	-	3,35	2,87
	Pdesignc (Chłodzenie)	kW	2,80	3,50
	COP (Grzanie)	-	3,81	3,68
	Pdesignh (Grzanie)	kW	2,10	2,20
	SEER (Chłodzenie)	-	6,40	6,10
	Klasa energetyczna (Chłodzenie)	-	A++	A++
	Roczne zużycie energii elektrycznej na potrzeby chłodzenia (QCE)	kWh/a	150	201
	SCOP (Grzanie)	-	3,8	3,8
	Klasa energetyczna (Grzanie)	-	A	A
	Roczne zużycie energii elektrycznej na potrzeby grzania (QHE)	kWh/a	774	811
Wentylator	Typ	-	Wentylator poprzeczny	Wentylator poprzeczny
	Ilość	EA	1	1
	Przepływ powietrza	Max.	m ³ /min	9,3
		l/s	155	180
Silnik wentylatora	Typ	-	Silnik BLDC	Silnik BLDC
	Moc x n	W	27 x 1	27 x 1
Średnica rur instalacji chłodniczej	Rura cieczowa	Φ, mm	6,35	6,35
		Φ, cal	1/4"	1/4"
	Rura gazowa	Φ, mm	9,52	9,52
		Φ, cal	3/8"	3/8"
Wąż do skroplin	Φ, mm	DN18	DN18	
Dane elektryczne	Do zasilania	Min.	mm ²	1,5
	Do połączenia z jednostką wewn.	Min.	mm ²	0,75
		Uwaga	-	F1/F2
Czynnik chłodniczy	Typ	-	R32	R32
	Wskaźnik GWP	-	675	675
	Napełnienie fabryczne	kg	0,70	0,70
	Równoważnik CO ₂	tCO ₂	0,47	0,47
Parametry akustyczne	Ciśnienie akustyczne	Wysoki/niski	dB(A)	37/19
	Moc akustyczna	Chłodzenie	dB(A)	54
Wymiary i waga	Waga netto	Wewn.	kg	9,5
		Zewn.	kg	22,5
	Wymiary netto (szer. x wys. x gł.)	Wewn.	mm	826 x 261 x 261
Zewn.		mm	660 x 475 x 242	660 x 475 x 242
Zakres temperatur pracy		Chłodzenie	°C	-10~46
		Grzanie	°C	-15~24
Akcesoria dodatkowe	Filtr powietrza	-	Easy Filter +	Easy Filter +
	Wi-Fi	-	Tak	Tak

Akcesorium

W zestawie



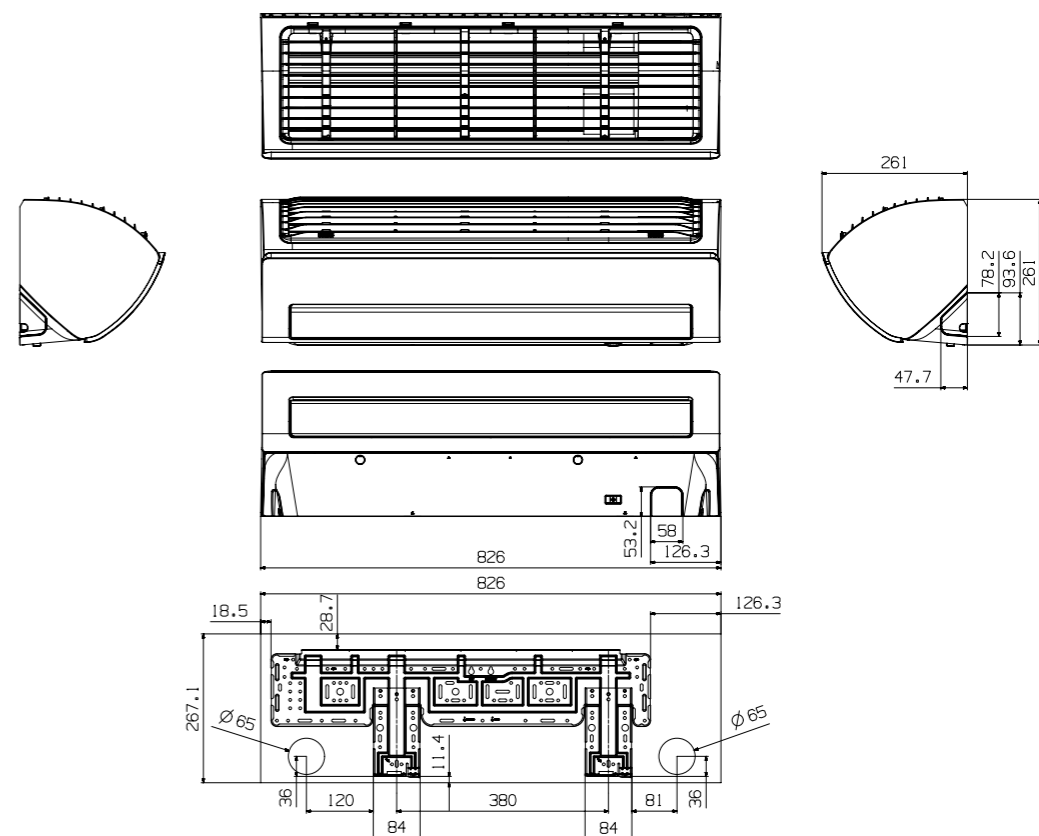
Bezprzewodowy sterownik zdalny



Rysunki techniczne

New Triangle

AR**NXWSAURNEU



Specyfikacje

Standard



- Niski hałas (21 dB)
- Filtr 3 Care Filter
- Klasa energetyczna A++/A+
- Silnik 8-polowy
- Kompatybilny z serią FJM
- Ekologiczny czynnik chłodniczy R32 (09 i 12)
- Czynnik chłodniczy R410A (18 i 24)

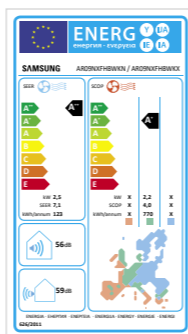
Model	Jednostka wewnętrzna	Jednostka zewnętrzna	AR09NXFHBWKNEU	AR12NXFHBWKNEU	AR18NSFHBWKNEU	AR24NSFHBWKNEU	
Zasilanie			1P/220-240V/50Hz	1P/220-240V/50Hz	1P/220-240V/50Hz	1P/220-240V/50Hz	
Moc chłodnicza/ cieplna	Wydajność nominalna	Chłodzenie	2,50	3,50	5,00	6,50	
		Grzanie	3,20	3,50	6,00	7,40	
Moc elektryczna		Chłodzenie	0,6	1,0	1,45	2,28	
		Grzanie	0,85	0,94	1,75	2,6	
Efektywność energetyczna	EER (Chłodzenie)	-	4,17	3,50	3,45	2,85	
	Pdesignc (Chłodzenie)	kW	2,50	3,50	5,00	6,50	
	COP (Grzanie)	-	3,76	3,72	3,43	2,85	
	Pdesignh (Grzanie)	kW	2,20	2,20	3,80	4,10	
	SEER (Chłodzenie)	-	7,10	6,50	6,10	6,10	
	Klasa energetyczna (Chłodzenie)	-	A++	A++	A++	A++	
	Roczne zużycie energii elektrycznej na potrzeby chłodzenia (QCE)	kWh/a	123	188	287	373	
	SCOP (Grzanie)	-	4,00	4,00	3,8	3,8	
	Klasa energetyczna (Grzanie)	-	A+	A+	A	A	
	Roczne zużycie energii elektrycznej na potrzeby grzania (QHE)	kWh/a	770	770	1400	1511	
Wentylator	Typ	-	Wentylator poprzeczny	Wentylator poprzeczny	Wentylator poprzeczny	Wentylator poprzeczny	
	Ilość	EA	1	1	1	1	
	Przepływ powietrza	Max.	m ³ /min	9,2	11,3	16,1	18,3
Silnik wentylatora	Typ	-	Silnik BLDC	Silnik BLDC	Silnik BLDC	Silnik BLDC	
	Moc x n	W	27 x 1	27 x 1	27 x 1	27 x 1	
Średnica rur instalacji chłodniczej	Rura cieczowa	Φ, mm	6,35	6,35	6,35	6,35	
		Φ, cal	1/4"	1/4"	1/4"	1/4"	
	Rura gazowa	Φ, mm	9,52	9,52	12,7	15,88	
		Φ, cal	3/8"	3/8"	1/2"	5/8"	
Wąż do skroplin	Φ, mm	DN18	DN18	DN18	DN18		
Dane elektryczne	Do zasilania	Min.	mm ²	1,5	1,5	1,5	
	Do połączenia z jednostką wewn.	Min.	mm ²	0,75	0,75	0,75	
Czynnik chłodniczy	Typ	-	R32	R32	R410A	R410A	
	Wskaźnik GWP	-	675	675	2088	2088	
	Napełnienie fabryczne	kg	0,75	0,75	1,30	1,45	
	Równoważnik CO ₂	tCO ₂	0,51	0,51	2,72	3,03	
Parametry akustyczne	Ciśnienie akustyczne	Wysoki/niski	dB(A)	38/21	42/21	42/25	45/29
	Moc akustyczna	Chłodzenie	dB(A)	56	59	58	63
Wymiary i waga	Waga netto	Wewn.	kg	8,2	8,2	11,6	11,6
		Zewn.	kg	27,2	27,2	39,5	43,5
	Wymiary netto (szer. x wys. x gł.)	Wewn.	mm	820 x 285 x 227	820 x 285 x 227	1065 x 298 x 243	1065 x 298 x 243
Zakres temperatur pracy		Chłodzenie	°C	-10~46	-10~46	-10~46	-10~46
		Grzanie	°C	-15~24	-15~24	-15~24	-15~24
Akcesoria dodatkowe	Filtr powietrza	-	3-Care Filter	3-Care Filter	3-Care Filter	3-Care Filter	

Akcesorium

W zestawie



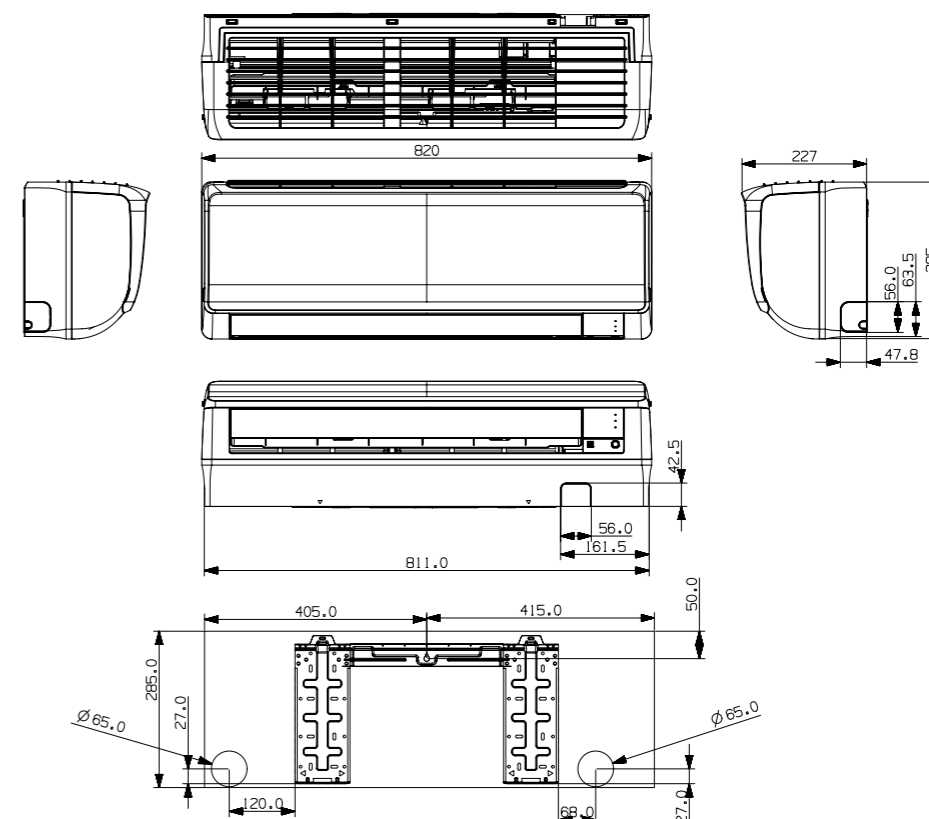
Bezprzewodowy sterownik zdalny



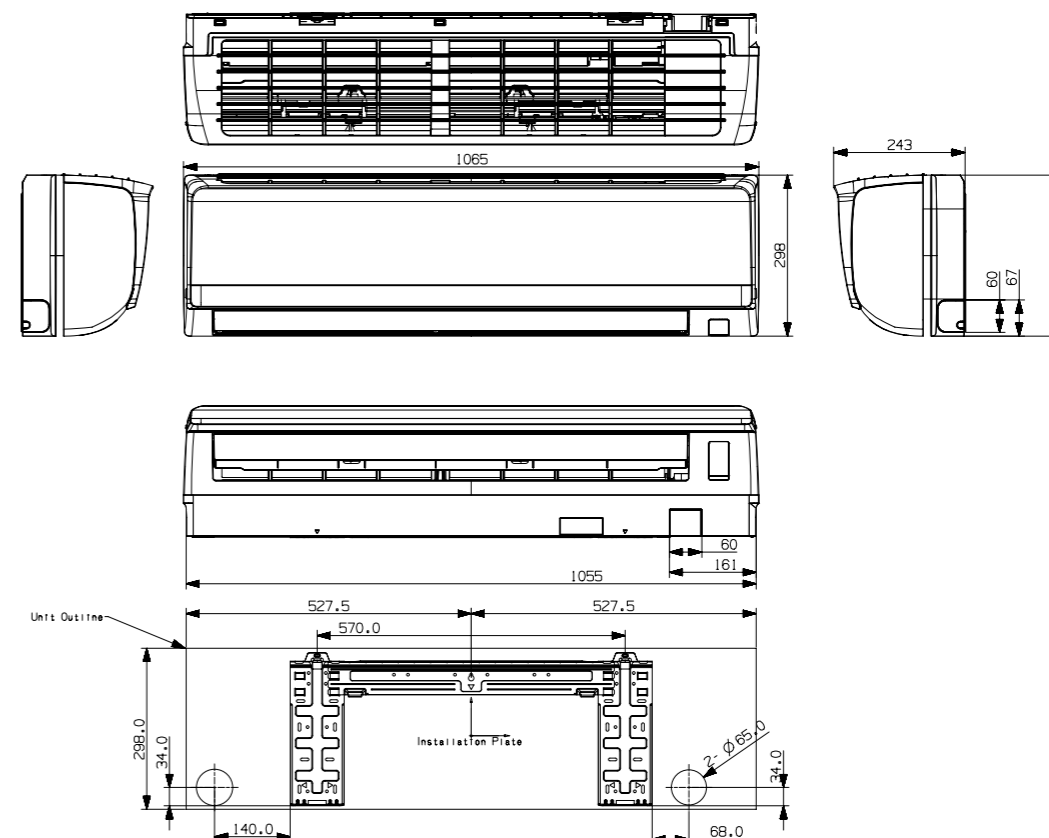
Rysunki techniczne

Standard

AR**NXFHBWKNEU (modele 09 i 12)



AR**NSFHBWKNEU (modele 18 i 24)



Specyfikacje

ECO



- Niski hałas (21 dB)
- Filtr 3 Care Filter
- Klasa energetyczna A++/A
- Silnik 8-polowy
- Kompatybilny z serią FJM
- Ekologiczny czynnik chłodniczy R32 (09 i 12)
- Czynnik chłodniczy R410A (18 i 24)

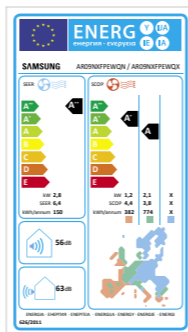
Model	Jednostka wewnętrzna		AR09NXFPEWQNEU	AR12NXFPEWQNEU	AR18NSFPEWQNEU	AR24NSFPEWQNEU	
	Jednostka zewnętrzna		AR09NXFPEWQXEU	AR12NXFPEWQXEU	AR18NSFPEWQXEU	AR24NSFPEWQXEU	
Zasilanie	Φ, V, Hz		1P/220-240V/50Hz	1P/220-240V/50Hz	1P/220-240V/50Hz	1P/220-240V/50Hz	
Moc chłodnicza/ cieplna	Wydajność nominalna	Chłodzenie	2,75	3,50	5,00	6,50	
		Grzanie	3,20	3,50	6,00	7,40	
Moc elektryczna		Chłodzenie	0,82	1,22	1,45	2,28	
		Grzanie	0,85	0,95	1,75	2,6	
Efektywność energetyczna	EER (Chłodzenie)	-	3,35	2,87	3,45	2,85	
	Pdesignc (Chłodzenie)	kW	2,80	3,50	5,00	6,50	
	COP (Grzanie)	-	3,76	3,68	3,43	2,85	
	Pdesignh (Grzanie)	kW	2,10	2,20	3,80	4,10	
	SEER (Chłodzenie)	-	6,40	6,10	6,10	6,10	
	Klasa energetyczna (Chłodzenie)	-	A++	A++	A++	A++	
	Roczne zużycie energii elektrycznej na potrzeby chłodzenia (QCE)	kWh/a	150	201	287	373	
	SCOP (Grzanie)	-	4,40	4,40	3,80	3,80	
	Klasa energetyczna (Grzanie)	-	A+	A+	A	A	
Roczne zużycie energii elektrycznej na potrzeby grzania (QHE)	kWh/a	774	811	1400	1511		
Wentylator	Typ	-	Wentylator poprzeczny	Wentylator poprzeczny	Wentylator poprzeczny	Wentylator poprzeczny	
	Ilość	EA	1	1	1	1	
	Przepływ powietrza	Max.	m ³ /min	9,2	11,3	16,1	18,3
l/s			153	188	268	305	
Silnik wentylatora	Typ	-	Silnik BLDC	Silnik BLDC	Silnik BLDC	Silnik BLDC	
	Moc x n	W	27 x 1	27 x 1	27 x 1	27 x 1	
Średnica rur instalacji chłodniczej	Rura cieczowa	Φ, mm	6,35	6,35	6,35	6,35	
		Φ, cal	1/4"	1/4"	1/4"	1/4"	
	Rura gazowa	Φ, mm	9,52	9,52	12,7	15,88	
		Φ, cal	3/8"	3/8"	1/2"	5/8"	
	Wąż do skroplin	Φ, mm	DN18	DN18	DN18	DN18	
Dane elektryczne	Do zasilania	Min.	mm ²	1,5	1,5	1,5	
	Do połączenia z jednostką wewn.	Min.	mm ²	0,75	0,75	0,75	
		Uwaga	-	F1/F2	F1/F2	F1/F2	F1/F2
Czynnik chłodniczy	Typ	-	R32	R32	R410A	R410A	
	Wskaźnik GWP	-	675	675	2088	2088	
	Napełnienie fabryczne	kg	0,70	0,70	1,3	1,45	
	Równoważnik CO ₂	tCO ₂	0,47	0,47	2,71	3,03	
Parametry akustyczne	Ciśnienie akustyczne	Wysoki/niski	dB(A)	38/21	42/21	42/25	45/29
	Moc akustyczna	Chłodzenie	dB(A)	56	59	58	63
Wymiary i waga	Waga netto	Wewn.	kg	8,0	8,0	11,6	11,6
		Zewn.	kg	22,5	22,5	39,5	43,5
	Wymiary netto (szer. x wys. x gł.)	Wewn.	mm	820 x 285 x 215	820 x 285 x 215	1065 x 298 x 230	1065 x 298 x 230
Zewn.		mm	660 x 475 x 242	660 x 475 x 242	1023 x 742 x 413	1023 x 742 x 413	
Zakres temperatur pracy	Chłodzenie	°C	-10~46	-10~46	-10~46	-10~46	
		Grzanie	-15~24	-15~24	-15~24	-15~24	
Akcesoria dodatkowe	Filtr powietrza	-	3-Care Filter	3-Care Filter	3-Care Filter	3-Care Filter	

Akcesorium

W zestawie



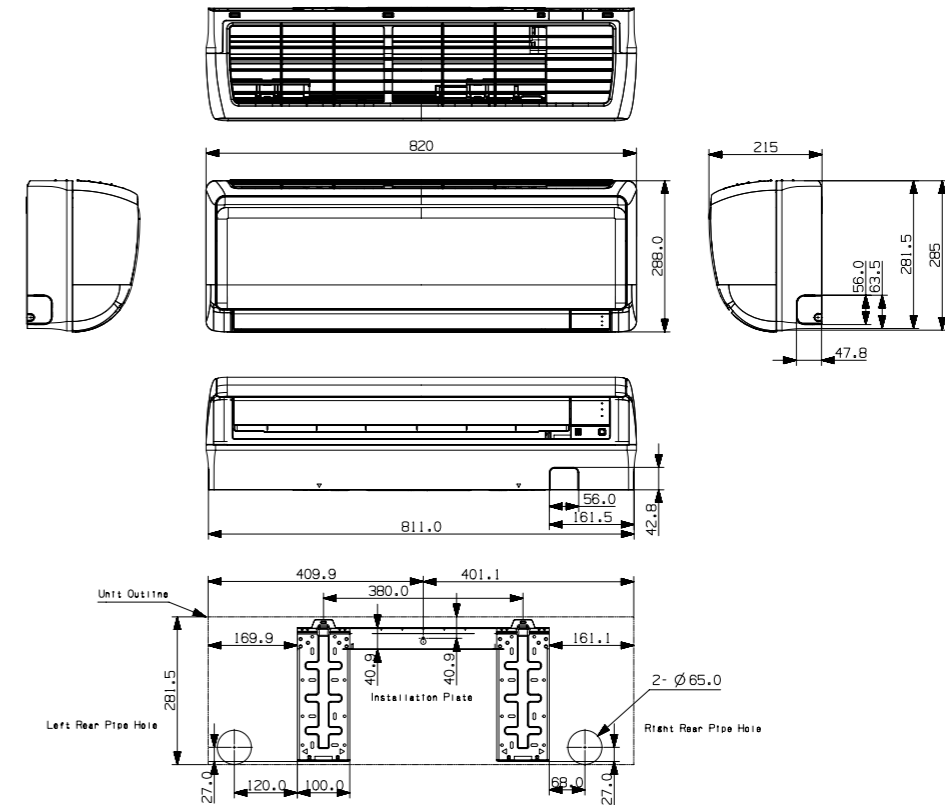
Bezprzewodowy sterownik zdalny



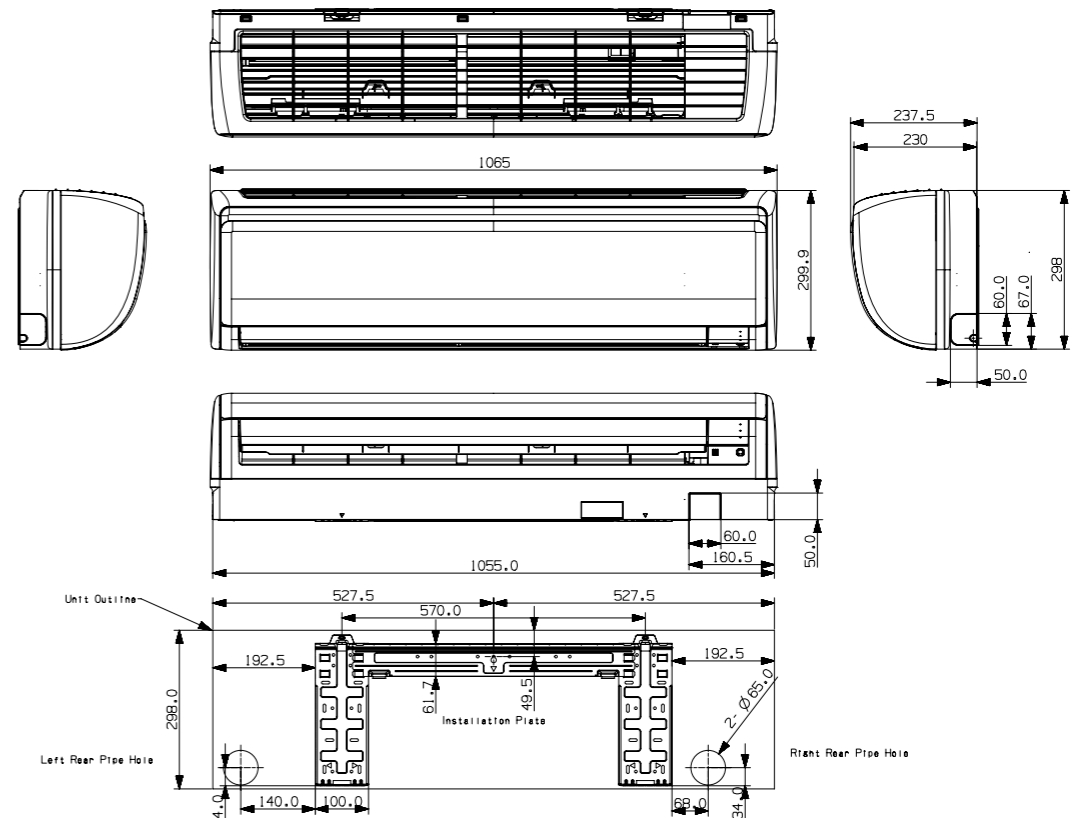
Rysunki techniczne

ECO

AR**NXFPEWQNEU (modele 09 i 12)



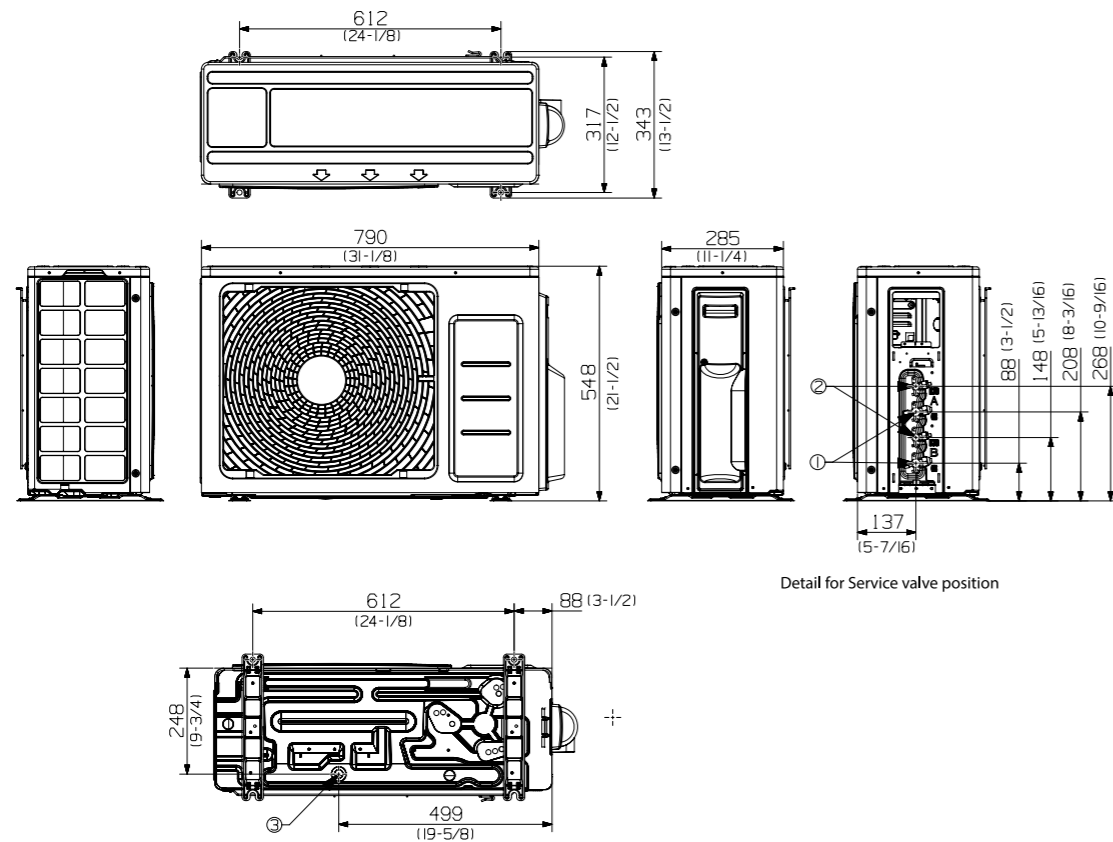
AR**NSFPEWQNEU (modele 18 i 24)



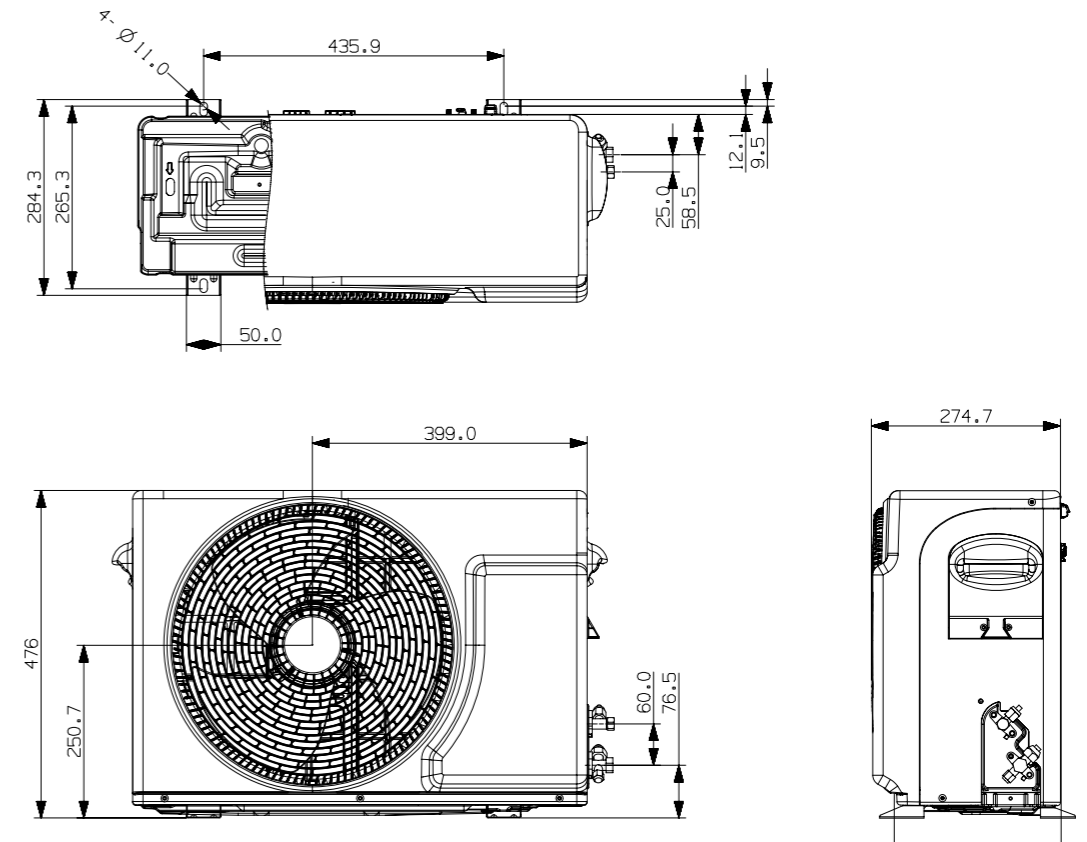
Rysunki techniczne

Jednostki zewnętrzne

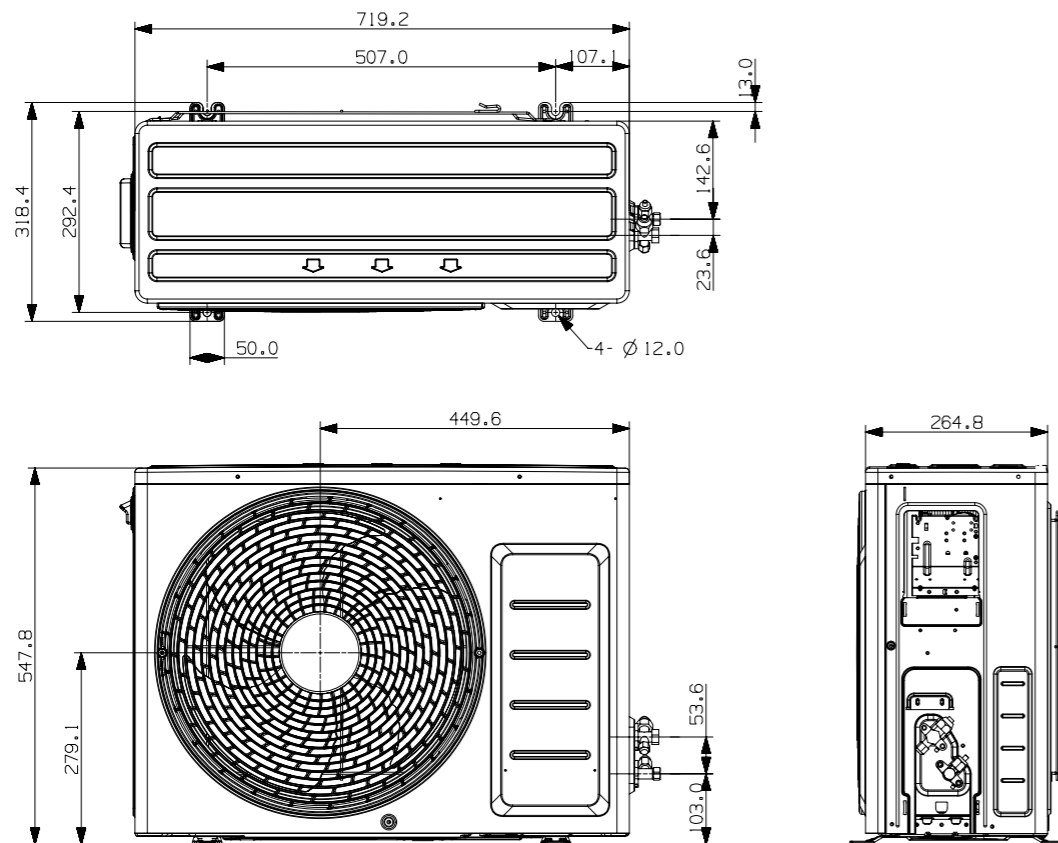
Wind-Free™ Ultra



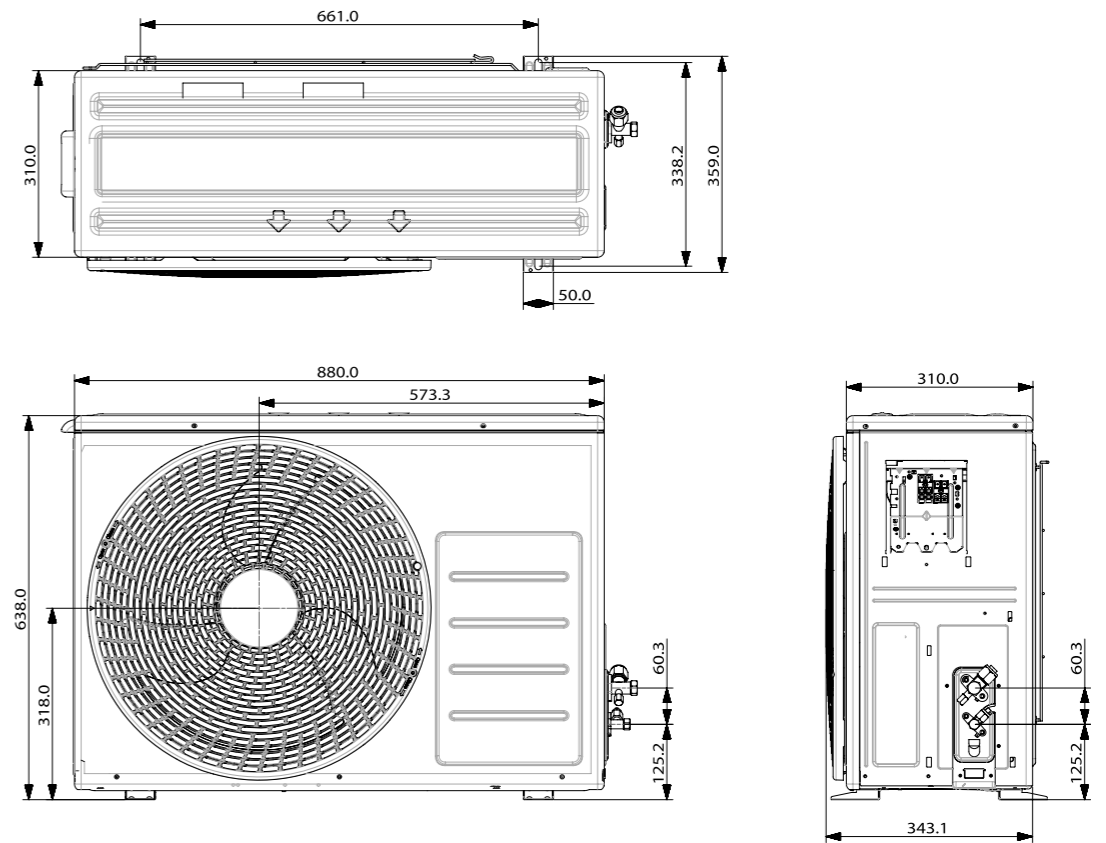
Wind-Free™ Standard / New Triangle / ECO *Tylko wspólna obudowa

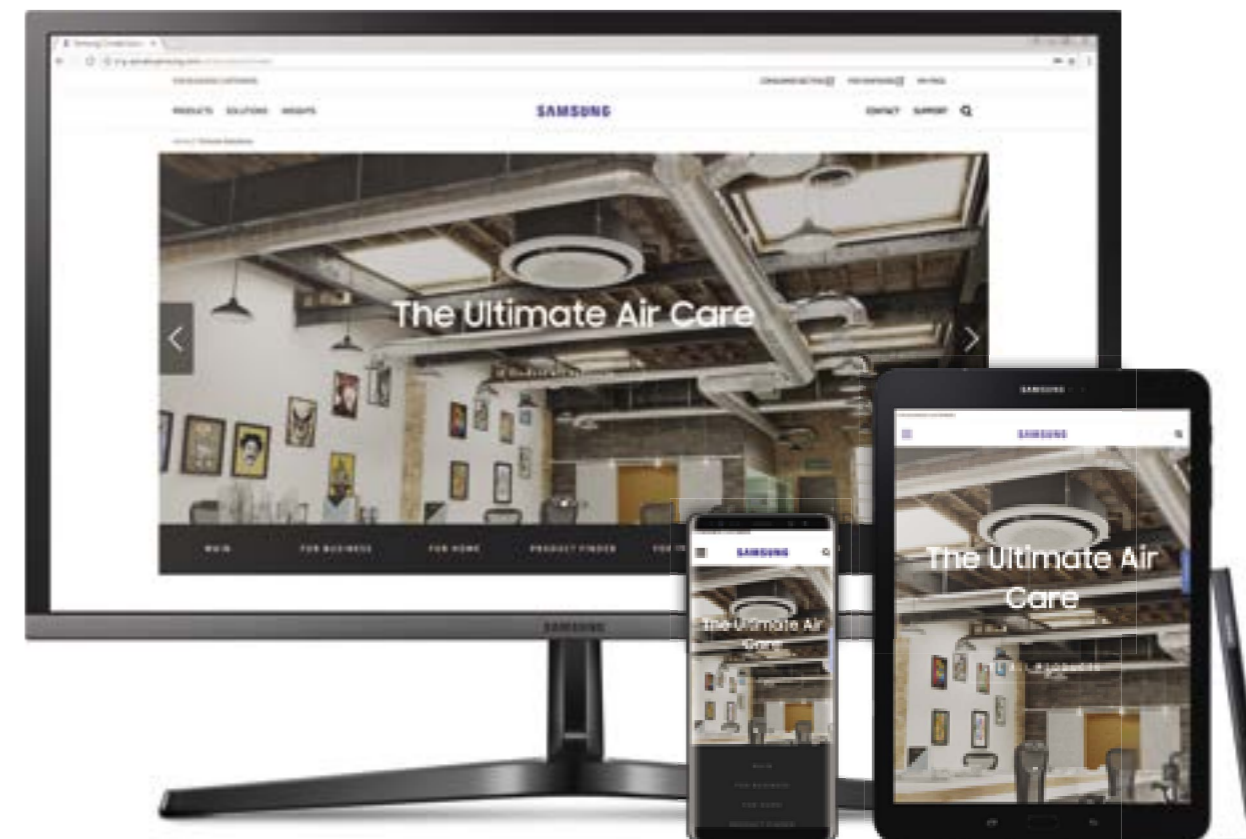


Wind-Free™ Optimum / Classic+ / Standard *Tylko wspólna obudowa



Wszystkie modele 5,2 kW i 6,8 kW *Tylko wspólna obudowa





Zapraszamy do odwiedzenia naszej nowej, ulepszonej strony internetowej.

Z przyjemnością informujemy, że działa już nowa strona internetowa poświęcona systemom klimatyzacji Samsung.

Poza odświeżoną szatą graficzną oferuje ona również ulepszoną nawigację, zapewniającą łatwy dostęp do ważnych informacji. Dzięki nieustannym aktualizacjom staramy się, aby strona była głównym źródłem sprawdzonych informacji na temat produktów.

Nowa strona zawiera dużo nowych funkcji, w tym rekomendacje rozwiązań do zastosowań zarówno komercyjnych, jak i domowych, filmy na temat innowacji oraz informacje dotyczące kwestii ochrony środowiska.

www.samsung.com/climate

Więcej informacji o rozwiązaniach z zakresu klimatyzacji firmy Samsung można znaleźć na stronie:
www.samsung.com/climate

Copyright © 2018 Samsung Electronics Air Conditioner B.V. Wszelkie prawa zastrzeżone. Samsung jest zarejestrowanym znakiem towarowym firmy Samsung Electronics Co., Ltd. Specyfikacje i projekty mogą ulec zmianie bez powiadomienia i mogą zawierać informacje wstępne. Wagi i pomiary podane w jednostkach niemetrycznych są przybliżone. Wszystkie dane uznano za poprawne w momencie sporządzenia dokumentu. Samsung nie ponosi odpowiedzialności za błędy lub pominięcia. Wszelkie nazwy i logotypy marek, produktów i usług są znakami towarowymi i/lub zarejestrowanymi znakami towarowymi odpowiednich właścicieli, co niniejszym zostaje uznane i potwierdzone.

Samsung Electronics Air Conditioner Europe B.V.

Evert van de Beekstraat 310, 1118 CX Schiphol

P.O. Box 75810, 1118 ZZ Schiphol

+31 (0)8 81 41 61 00

Holandia

SAMSUNG